

# NIKKEN P型ストロークモーター

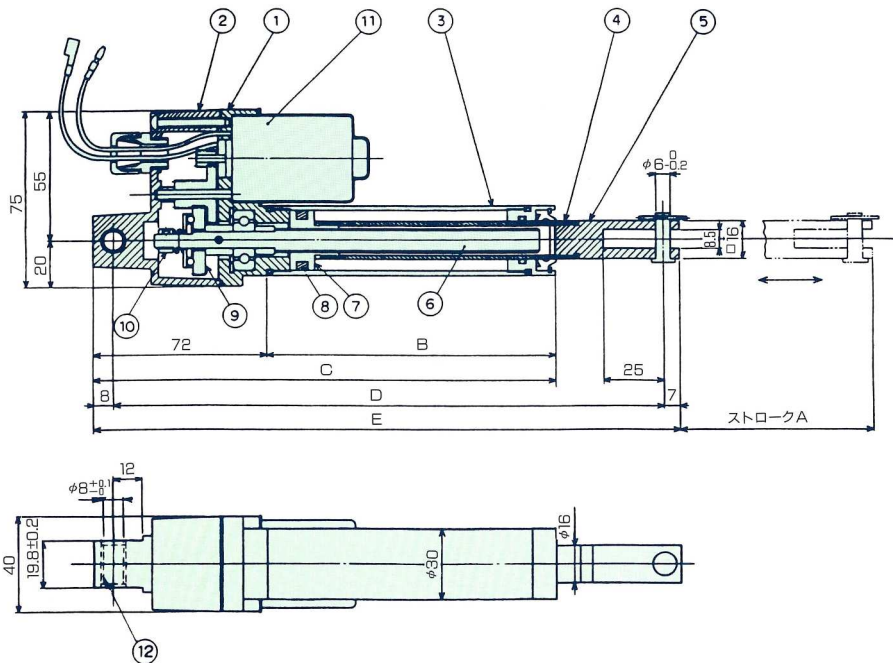
## ◆ バリエーション(型式一覧)



設定推力	10kgf		20kgf		30kgf	40kgf	
公称速度	20mm/sec	40mm/sec	20mm/sec	40mm/sec	20mm/sec	20mm/sec	
ストローク	40mm	P10204	P10404	P20204	P20404	P30204	P40204
	80mm	P10208	P10408	P20208	P20408	P30208	P40208
	150mm	P10215	P10415	P20215	P20415	P30215	P40215
	200mm	P10220	P10420	P20220	P20420	P30220	P40220
防塵・防水性	IP65		引張強度		3kN(306kgf)		

※設定速度とは無負荷時の伸縮速度であり、負荷条件により変化します。  
 ※設定推力とは内蔵トルクリミッターの作動する推力であり、定格推力ではありません。  
 ※上表のバリエーションについて、それぞれDC12Vタイプ、DC24Vタイプがあります。

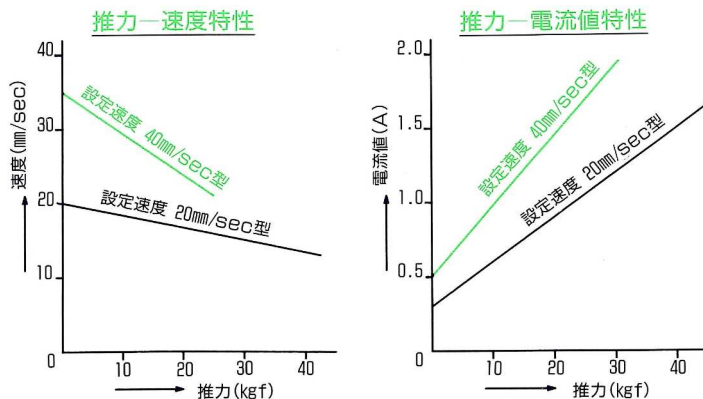
## ◆ 基本構造及び寸法



No.	品名
①	ベース
②	カバー
③	シリンダー
④	ロッド
⑤	ヨーク
⑥	ネジ軸
⑦	ピストン
⑧	位置検出マグネット
⑨	トルクリミッター
⑩	推力調整ナット
⑪	モーター
⑫	滑り軸受

型式	A (mm)	B (mm)	C (mm)	D (mm)	E (mm)	重量(g)
ストローク 40mm型	40	80	152	189	204	680
ストローク 80mm型	80	120	192	229	244	740
ストローク 150mm型	150	190	262	299	314	850
ストローク 200mm型	200	240	312	349	364	920

## ◆ 特性



注1) 左図は基準値を示します。電源の状態、製品のバラツキなどにより速度及び電流値は変化します。

注2) 左図の電流値は24Vタイプのものであり、12Vタイプのは左図の電流値の約2倍になります。

このカタログに記載の仕様及び内容は改良のため予告なしに変更する事があります。あらかじめご了承下さい。